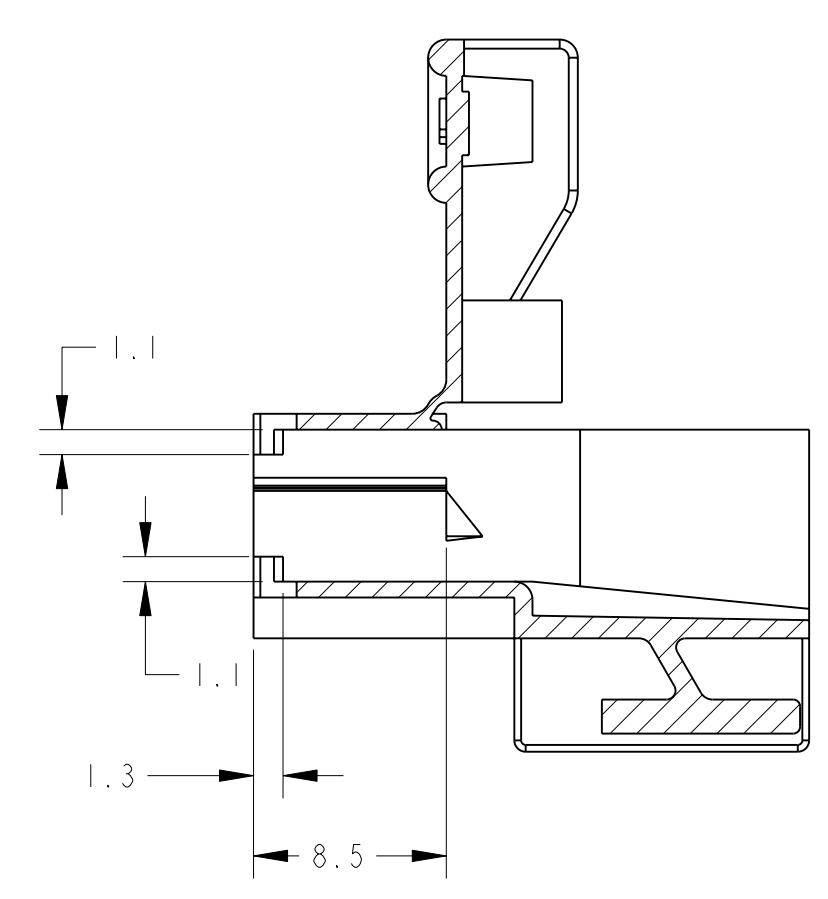
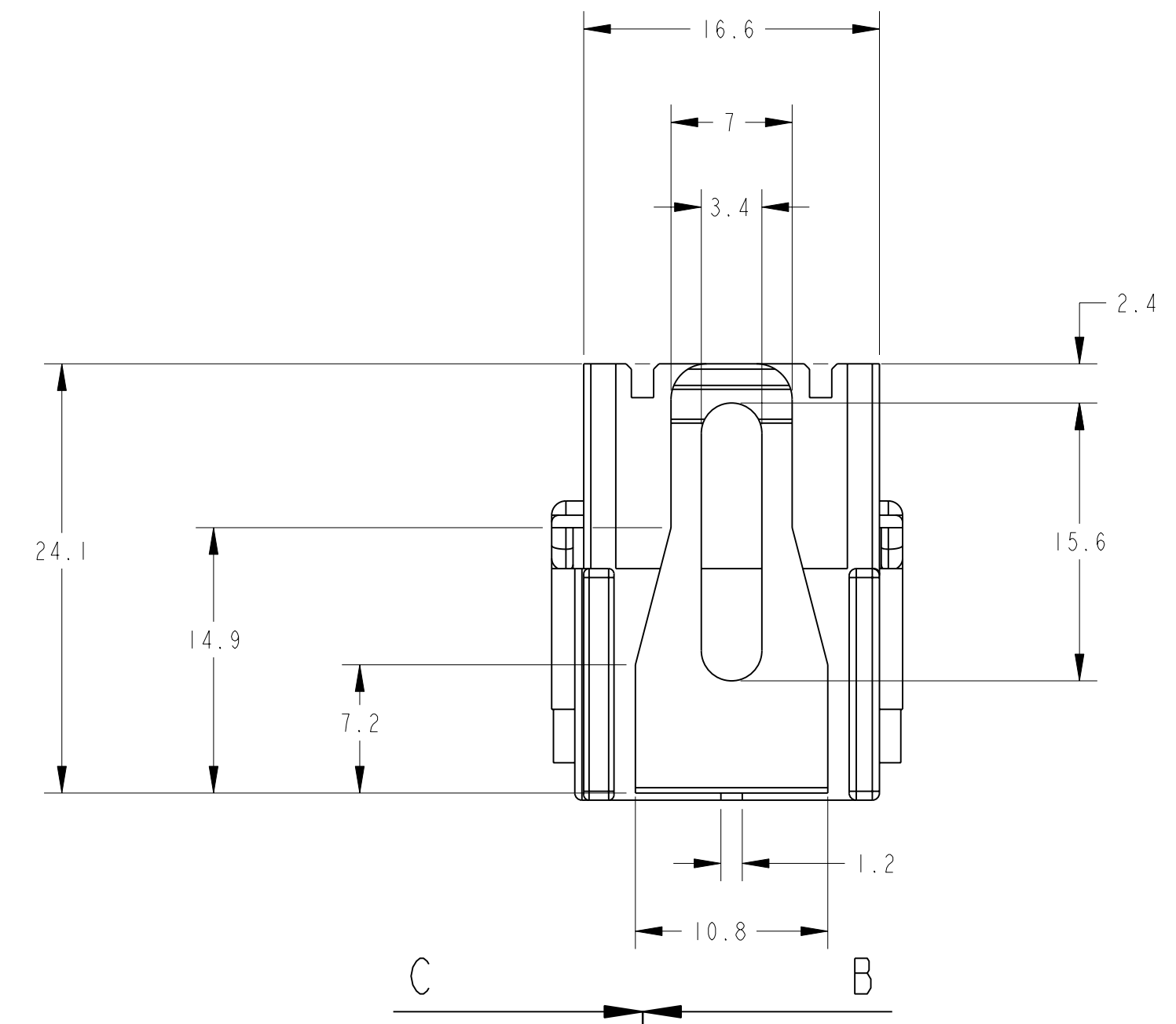
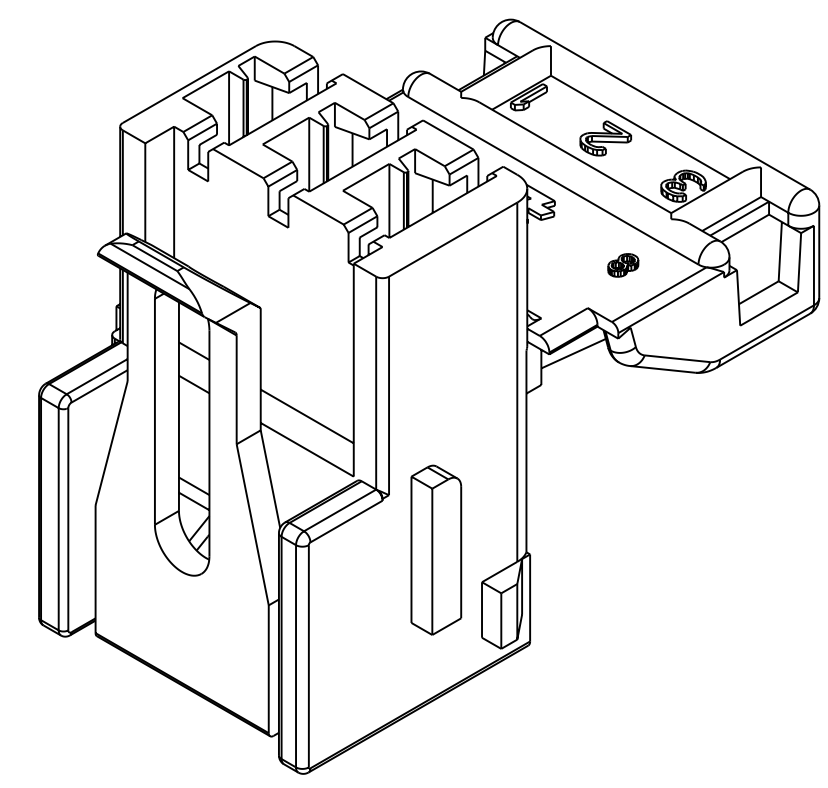
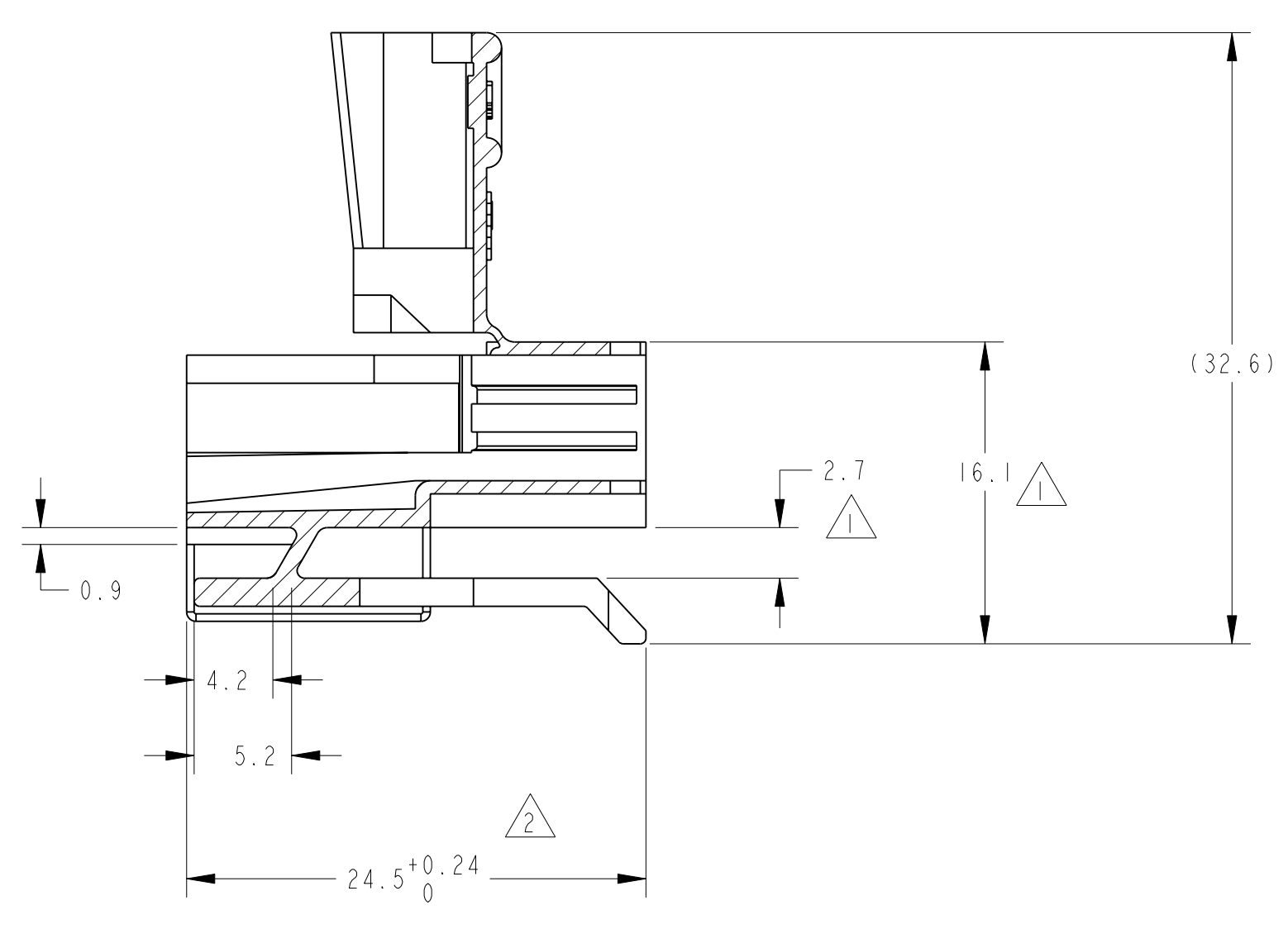
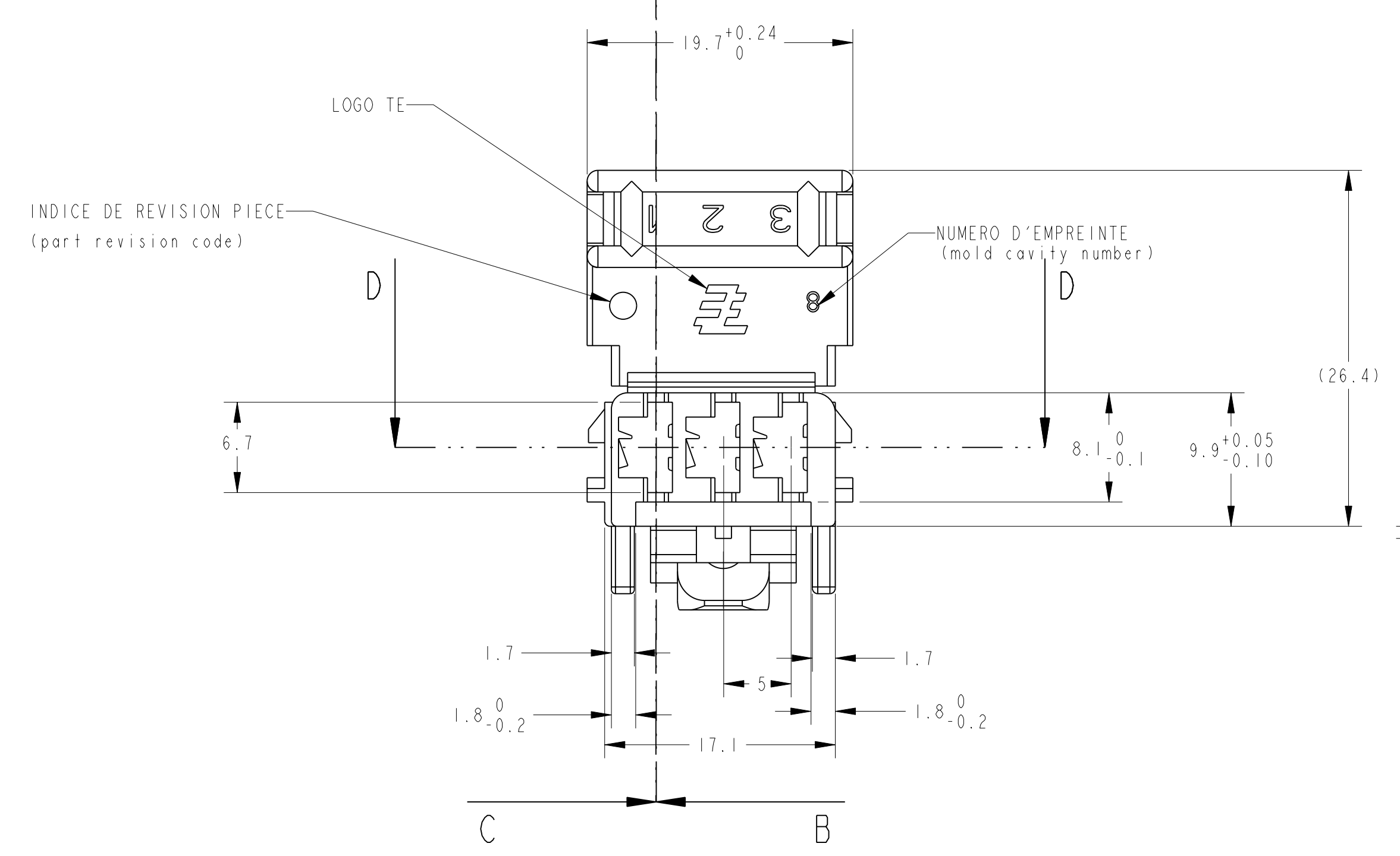


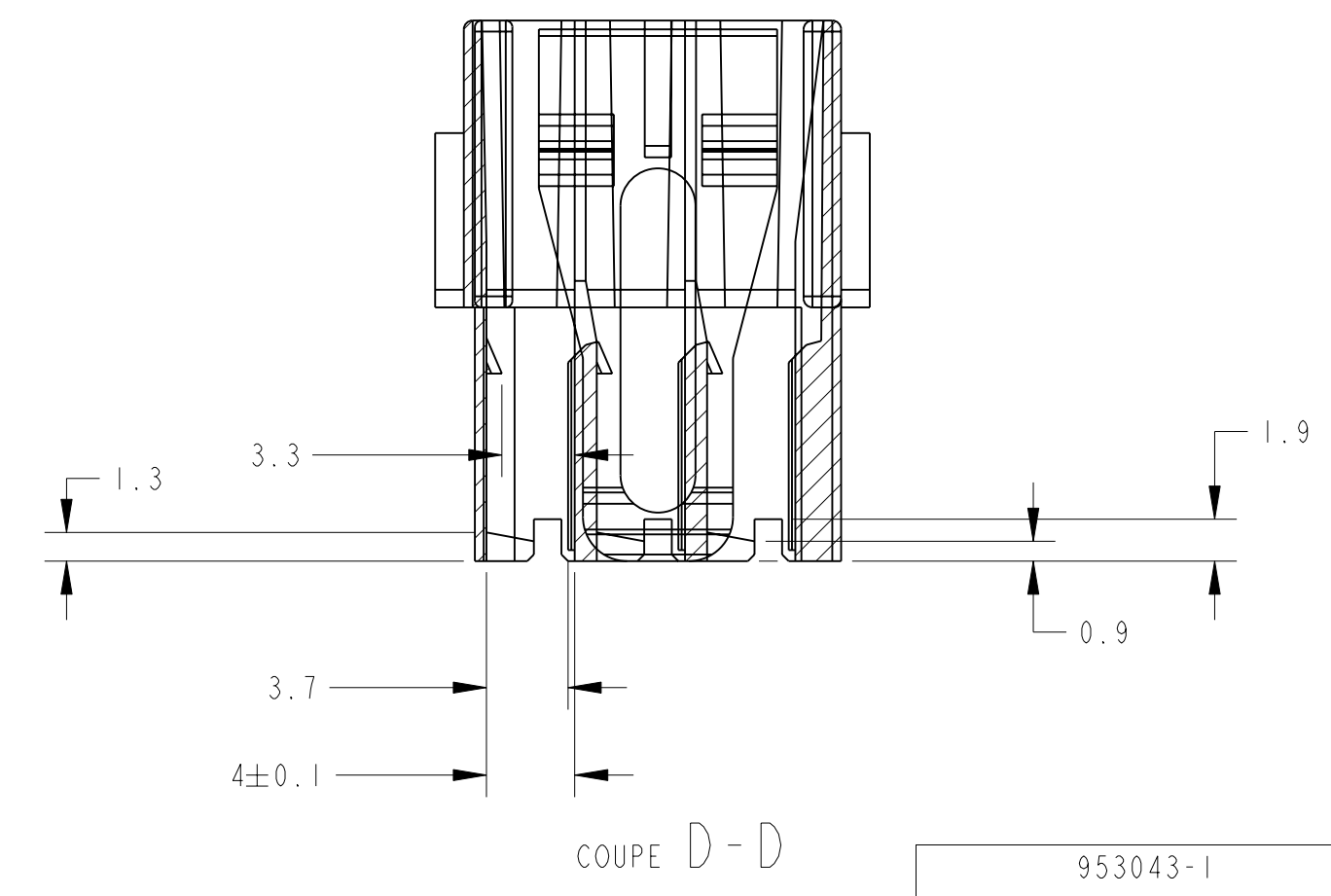
LOC	DIST	REVISIONS						
F	7	P	LTB	REV	DESCRIPTION MODIFICATIONS	DATE	DWN BESS	APVD APP
		C			AJOUT NOTE + COTE REF ENTRE PARENTHESE	18MAR2011	CS	JPP



COUPE B-B
(section)



COUPE C-C
(section)



COUPE D-D

953043-1
 P.N.

2 24.9 MAX ADMIS AVEC DEFORMATION
 (24.9 max authorized with warpage)

1 1.5 MINI ET 14.9 MINI ADMIS AVEC DEFORMATION
 (1.5 min and 14.9min authorized with warpage)

THIS DRAWING IS A CONTROLLED DOCUMENT. CE PLAN EST UN DOCUMENT CONTROLÉ PAR LE INCORPORATEUR. IL EST INSCRIT DANS LE FICHIER DE SERVICE. TOUT CHANGEMENT DOIT ÊTRE NOTIFIÉ À L'ÉMISSION.		DWN/DESSINE R. PATIN ZOMAR2001		NAME BOITIER POSITIVE LOCK 3 VOIES A LEVIER DE VERROUILLAGE	
DIMENSIONS: mm		TOLERANCES UNLESS OTHERWISE SPECIFIED: 0 PLC / DEC: ± 1 PLC / DEC: ± 2 PLC / DEC: ±0.2 3 PLC / DEC: ± 4 PLC / DEC: ± ANGLES: ±4°		CHK/VERIFIE JP. PICAUD ZOMAR2001	
MATERIAL MATIERE PA 6.6		FINISH FINITION NOIR		APVD/APPROUVE JJ. REVILL ZOMAR2001	
WEIGHT MASSE APPROX 0,0028kg		UNIQUEMENT POUR REFERENCE		SCALE Echelle 5:1	
CUSTOMER DRAWING		/PLAN CLIENT		SHEET OF FEUILLE DE 1	